



وزارة التربية

إدارة الشؤون التعليمية
مؤابية الامتحانات وشؤون الطلبة



نموذج الإجابة

المرحلة المتوسطة

(كامل المنهج)

اختبارات نهاية الفترة الدراسية الثاني

المادة : العلوم

الصف : التامه

العام الدراسي

2018 / 2017

امتحان المنهج الكامل في مادة العلوم للصف الثامن

للعام الدراسي (2017/2018 م)

60

أولاً : الأسئلة الموضوعية (36 درجة)

السؤال الأول : اختر الإجابة الصحيحة علمياً لكل من العبارات التالية بوضع علامة (✓) في المربع المقابل لها : (1 x 10)

1 - النسيج الوعائي المسؤول عن نقل الماء والأملاح لأعلى في النبات هو نسيج : ٥٣
١٢.

□ اللحاء □ البشرة □ الخشب □ الكميوم

2- أحد الأيونات التالية فقد إلكترونين : ٧١
١٢.□ Na⁺ □ N⁻³ □ Cl⁻ □ Mg⁺²3- تنشأ الرابطة التساهمية بين ذرات : ٧٦
١٢.

□ لا فلز مع لا فلز □ فلز مع فلز □ لا فلز مع فلز □ الفلز نفسه

4- عند احتراق شريط المغنيسيوم فإن الدليل على حدوث التفاعل الكيميائي : ٨٦
١٢.

□ الترسيب □ انطلاق الطاقة الضوئية □ تغير اللون □ تكوين الغاز

5- جميعها تؤدي إلى إتلاف التربة وفقدانها عدا : ١٢٤
١٢.

□ الرعي الجائر □ الحرث التحفظي □ التلوث □ التصحر

6- أحد ما يلي من الديدان المفلطة : ٢٥
٢٢.

□ الاسكارس □ الأنكلوستوما □ البلاناريا □ دودة الأرض

7- جميع الحشرات التالية يحدث لها تحول كامل عدا : ٤٤
٤٥
٢٢.

□ الفراش □ الذباب □ الجراد □ النحل

8- الشكل الذي يوضح حدوث ظاهرة التفريغ الكهربائي : ٧٩
٢٢.

□ □ □ □

9- تقاس القدرة الكهربائية في النظام الدولي بوحدة : ٩٤
٢٢.

□ الوات □ الأمبير □ الأوم □ الفولت

10- نتيجة ضعف طبقة الحجر الجيري وانهارها فجأة تحت تأثير الإذابة تتكون : ١١٧
٢٢.

□ الصواعد □ الهوابط □ الكهوف □ الحفر البالوعية

نموذج الإجابة

السؤال الثاني : أكتب بين القوسين كلمة (صحيحة) أمام العبارة الصحيحة وكلمة (خطأ)

أمام العبارة غير الصحيحة في كل مما يأتي :- (1 x 8)

8

1. المخاريط الخشبية الكبيرة في شجرة الصنوبر تنتج الجراثيم التي تنمو إلى نباتات مشيجية مؤنثة . ص ٣٧
ج ١٢.
2. تفرز القلنسوة في جذر النبات مادة مخاطية تحتوي حمضاً يذيب الصخور . ص ٤٨
ج ١٢.
3. معظم الفلزات ذات كثافة منخفضة. ص ٧٩
ج ١٢.
4. الوصف الكيميائي مادة أصلية + طاقة ← مادة جديدة يعبر عن تفاعل ماص للحرارة. ص ٨٨
ج ١٢.
5. زراعة الفول السوداني تساعد على جعل التربة خصبة. ص ١١٩
ج ١٢.
6. تقوم الخلايا الشبيهة بالأميبا في الإسفنج باصطياد الغذاء. ص ١٩
ج ٢.
7. تقوم الملكة في مستعمرة عيش النمل بتجميع الغذاء. ص ٤٦
ج ٢.
8. الفيوزات عبارة عن مفتاح يفصل الدارة أتوماتيكياً عندما يصل التيار الكهربائي للحد الأقصى. ص ٩٧
ج ٢.

السؤال الثالث : أكمل كل من العبارات التالية بما يناسبها علمياً :- (1 x 8)

8

- 1- الريزومات عبارة عن سيقان تحت أرضية تتميز بها معظم نباتات ..البسبي خمسينيات... ص ٣٤
ج ١٢.
- 2- الجزء التناسلي الأنثوي في الزهرة هو ...! الجباج... ص ٥٤
ج ١٢.
- 3- المواد الداخلة في التفاعل الكيميائي تسمى ..! المتفاعلات... ص ٩١
ج ١٢.
- 4- الطبقة الصلبة من الصخر الواقعة تحت التربة تسمى ..! الأساس... ص ١١٤
ج ١٢.
- 5- الهيدرا من اللاسعات التي تقضي معظم حياتها في طور ..! البوليبيبت... ص ٢١
ج ٢.
- 6- تحصل بطنيات الأقدام على غذاءها عن طريق عضو يشبه اللسان مغطى بصفوف من الأسنان يسمى ..! المسفن... ص ٣٥
ج ٢.
- 7- القطب السالب في العمود الجاف هو ..! الجباج... ص ٨٢
ج ٢.
- 8- كثافة الماء السائل ..! أكبر... من كثافة الثلج . ص ١٦
ج ٢.

أو أكثر
أو أعلى

نموذج الإجابة

السؤال الرابع : في الجدول التالي اختر العبارة من المجموعة (ب) وأكتب

رقمها أمام ما يناسبها من عبارات المجموعة (أ) (1 x 6)

6

الرقم	المجموعة (أ)	المجموعة (ب)
(٢)	- نوع من التفاعلات الكيميائية يتم فيها اتحاد مادتين بسيطتين لتكوين مادة ثالثة أكثر تعقيداً. ص ٢٠٩	1- الإحلال المفرد 2- التكوين 3- الإتحال
(٣)	- نوع من التفاعلات الكيميائية يتم فيها تفكك المادة المتفاعلة إلى عناصر أو مركبات أبسط. ص ٢٠٩	1- الإحلال المفرد 2- التكوين 3- الإتحال
(٢)	- شوكيات الجلد التي ليس لها أذرع وأجسامها مغطاة بأشواك للحماية والتحرك. ص ٤٨	1- النجوم الهشة 2- قنافظ البحر 3- زنابق البحر
(١)	- شوكيات الجلد التي تشبه النجوم ولها أذرع طويلة كالسوط. ص ٤٨	1- النجوم الهشة 2- قنافظ البحر 3- زنابق البحر
(١)	- جهاز يستخدم لقياس فرق الجهد الكهربائي. ص ٨٥	1- الفولتامتر 2- الأوميتير 3- الأميتير
(٣)	- جهاز يستخدم لقياس شدة التيار الكهربائي. ص ٨٥	1- الفولتامتر 2- الأوميتير 3- الأميتير

السؤال الخامس : أكتب بين القوسين الإسم أو المصطلح العلمي الذي تدل عليه كل

من العبارات التالية (1 x 4)

4

- ١- التركيبات الورقية الخضراء البالغة الصغر والمرتبطة حلزونياً على ساق قصيرة . (١. الجزازيا...)
- ٢- الرخويات التي لها صدفتان ترتبطان معاً بمفصل . (٢. بلبل...)
- ٣- المنطقة التي تحيط الجسم المشحون . (٣. المجال...)
- ٤- فقد الكهربية الساكنة الناتج عن انتقال الشحنات الكهربائية بعيداً عن الجسم . (٤. البتير...)

نموذج الإجابة

ثانياً : الأسئلة المقالية (24 درجة)

8

السؤال السادس (أ) زن المعادلات التالية :

١٢٠٩٤ + ٩٤ هـ



السؤال السادس (ب) : صف الحيوانات التالية في الجدول الذي يليها مستخدماً الأرقام أسفلهما :



3



2



1

١٦ هـ
٢٢٠

تمائل شعاعي	لا يوجد تماثل	تماثل ثنائي جانبي	نوع التماثل
①٣.....	①}.....	①٢.....	رقم الحيوان الذي يمثله

السؤال السادس (ج) : أدرس الرسومات البيانية التالية ثم أجب عن المطلوب :

1- الرسم البياني يمثل نسيج التربة : هـ ١١٥ ٢٠

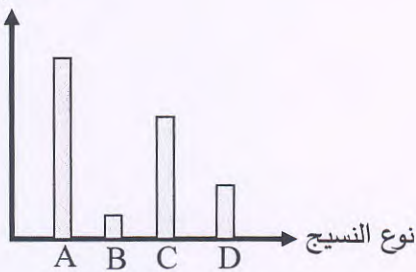
أ- نسيج التربة ذو الملمس الناعم الحريري

①
يمثله الحرف (...B...)

ب- يطلق على التربة التي تتكون من نسب متساوية

①
من (B) و (C) و (D) اسم ...الطبيعي...

حجم الحبيبات



هـ ٨٨ ٢٠

2- الرسم البياني المقابل لمجموعة أجهزة تمر بها شدة تيار كهربائي قدره A (10) :

- الجهاز الذي له أقل مقاومة هو ...البللضار... ①

فرق الجهد



نموذج الإجابة

8

السؤال السابع (أ) علل لما يأتي تعليلاً علمياً سليماً :

ص 2. 26

1 - الديدان الشريطية ليس لها تجويف هاضم .

2

..... لذيبتها... ممتص... المغذات... بلعها... جسمها... لثوبها... (1.1).....

ص 2. 106

2 - تتخذ قطرات الماء الشكل الدائري .

..... بسبب... خالص... البوتر... البسطوي... (1.1).....

6

السؤال السابع (ب) : قارن بين كل مما يلي حسب وجه المقارنة المطلوب في الجدول التالي :

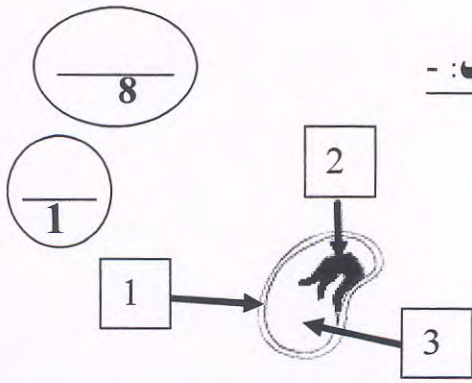
السرخسيات	الحزازيات القائمة	وجه المقارنة
..... البضامة... الجريثوجي... (1.1)..... النباتات طيشيجي... (1.1).....	الطور الأكبر حجماً والأطول عمراً ص 2. 36
نباتات ذات فلقنتين	نباتات ذات فلكة واحدة	وجه المقارنة
..... لجمري... منفرج... (1.1)..... لجمري... صوا... (1.1).....	نوع التعرق في الأوراق ص 2. 44 - 45
الطين	الرمل	وجه المقارنة
منخفضة... قليلة... صغيرة... (1)	مرتفعة... عالية... كبيرة... (1)	نفاذية الماء ص 2. 113

نموذج الإجابة

السؤال الثامن (أ) أدرس الرسومات التالية جيداً ثم أجب عن المطلوب :-

ص ٣١ ز. ١

1- الرسم المقابل يمثل تركيب البذرة :



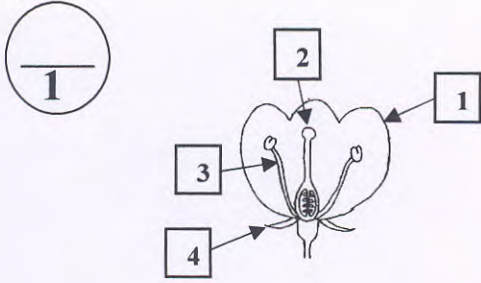
1 - الجنين يمثل الرقم (...٢...)

2- الرسم المقابل يمثل تركيب الزهرة :

ص ٥٤ ز. ١

- مجموعة الوريقات التي تكون في مجموعها

الكأس يمثلها الرقم (...٤...)



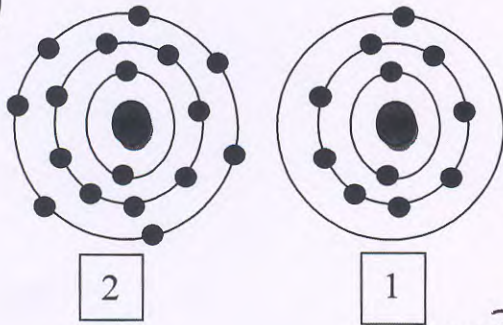
3- الرسم المقابل يمثل ذرتي عنصرين مختلفين :

ص ٦٨ ز. ١

1- ذرة عنصر الصوديوم Na^{11} يمثلها الرقم (...١...)

2- ذرة عنصر الكلور Cl^{17} يمثلها الرقم (...٣...)

3- نوع الرابطة المتكونة بين الذرتين هي رابطة ...أيونية...
1



4- الرسم المقابل لدارتين كهربائيتين :

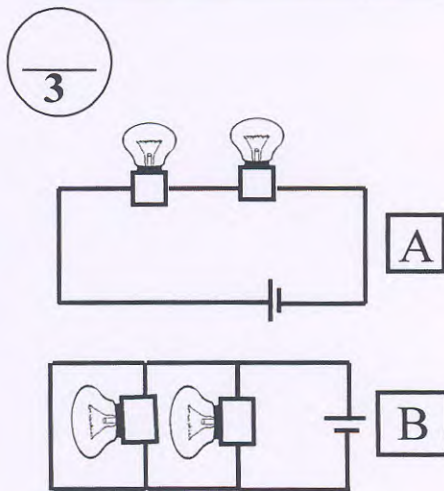
ص ٩٠ - ٩١ - ٩٢ ز. ٢

1- تضعف الإضاءة عند إضافة مصباح للدارة (...A...)

2- يستمر المصباح الآخر بالإضاءة عند احتراق أحد

المصابيح في الدارة (...B...)

3- توصل الدارات في المنازل كما في الدارة (...B...)



انتهت الأسئلة